

СОГЛАСОВАНО

Чек

Исполнитель

Взв. инж.

Подпись и дата

Имя и под.

АКБ 120 - 04 - 0В

Группа жилых домов со встроенно-пристроенными нежилыми помещениями на первых этажах в границах улиц 8 Марта - Юлиуса Фучика - Чайковского в Чкаловском районе г. Екатеринбурга

Пусковой комплекс 4.
26-этажная секция

План 1 этажа

ИЗМ. КОЛЧ. ЛИСТ № ДОК. ПОДПИСЬ ДАТА

Г. А. П.	Чирков	09.11
Глопец	Гущин	09.11
Проверил	Гущин	09.11
Разработал	Гущина	09.11

СТАДИЯ ЛИСТ ЛИСТОВ

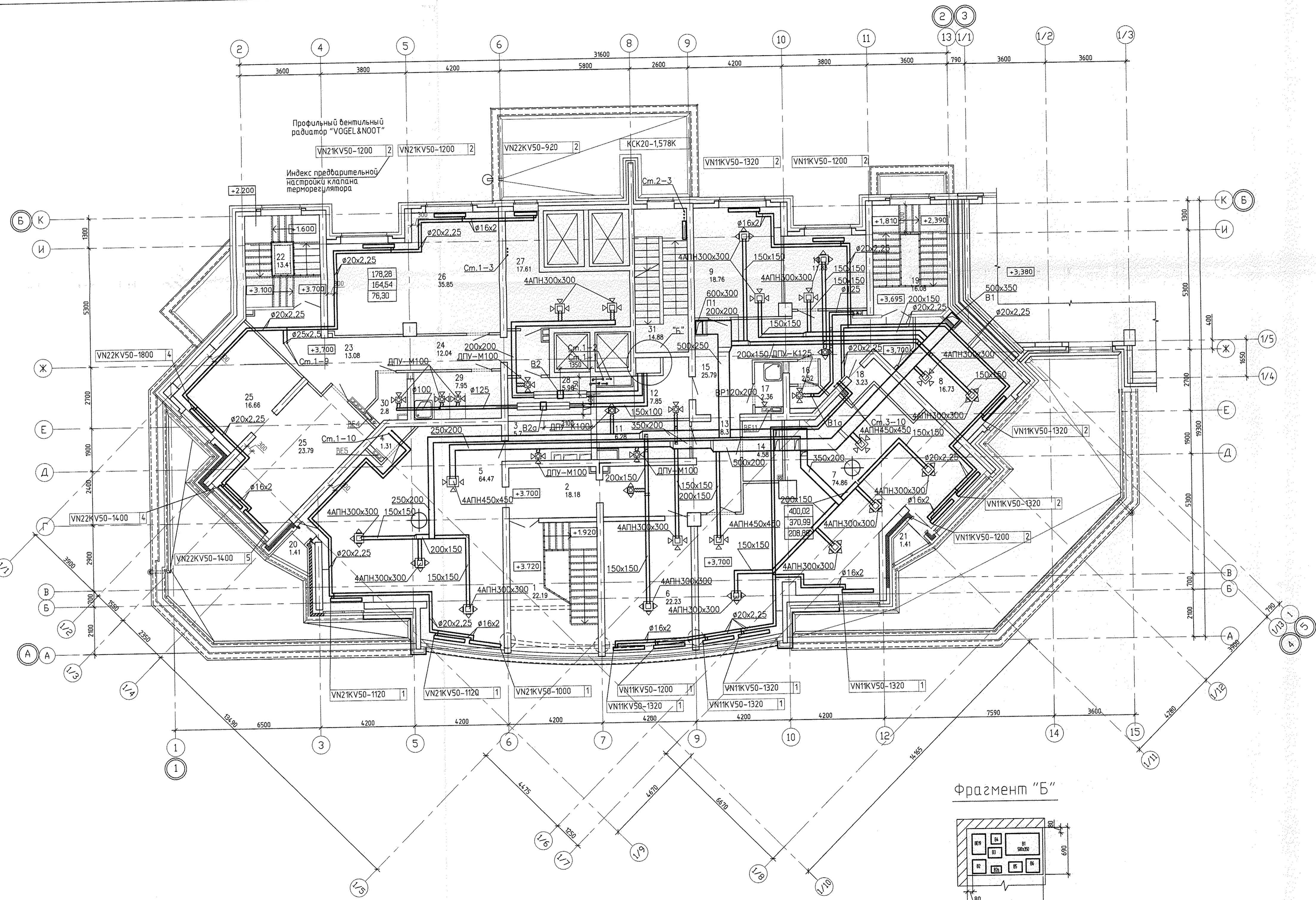
Р 3

АО КОРПОРАЦИЯ
АТОМСТРОЙКОМПЛЕКС

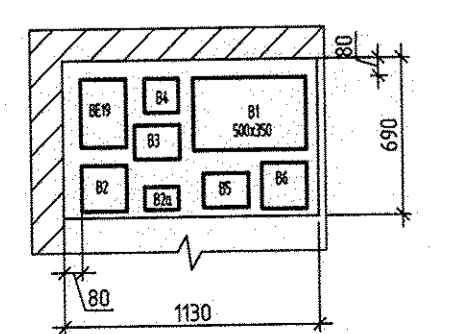
Формат

ЭКСПЛИКАЦИЯ ПОМЕЩЕНИЙ

Номер помещения	Наименование	Площадь, м ²	Кат. помещения
ОФИС N1			
1	Лестничная клетка	22.19	
2	Холл	18.18	
3	Помещение для хранения люминесцентных ламп	5.7	
4	Гардеробная	1.31	
5	Рабочая комната	64.47	
6	Рабочая комната	22.23	
7	Рабочая комната	74.66	
8	Рабочая комната	16.73	
9	Рабочая комната	18.76	
10	Рабочая комната	11.83	
11	Гардеробная	6.28	
12	Помещение монтажной техники	7.85	
13	Коридор	8.3	
14	Гардеробная	4.58	
15	Коридор	25.79	
16	Санузел	2.52	
17	Мойка уборочного инвентаря	2.36	
18	Подсобное помещение	3.23	
19	Лестничная клетка	16.08	
20	Лоджия	1.41	
21	Лоджия	1.41	
итого (2этаж)		336.07	
итого (1и2этаж)		370.99	
ОФИС N2			
22	Лестничная клетка	13.41	
23	Холл	13.08	
24	Коридор	12.04	
25	Рабочая комната	40.45	
26	Рабочая комната	35.65	
27	Гардеробная	17.61	
28	Венткамера	5.96	
29	Санузел	7.95	
30	Мойка уборочного инвентаря	2.8	
итого (2этаж)		149.15	
итого (1и2этаж)		164.54	
31	Лестничная клетка	14.88	

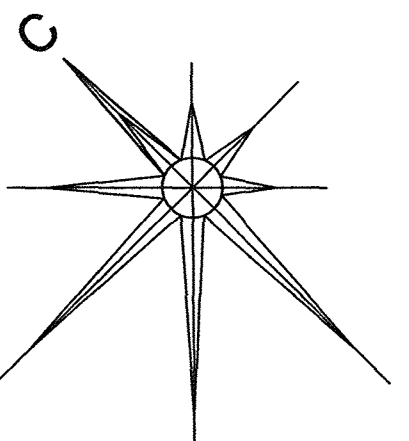


Фрагмент "Б"

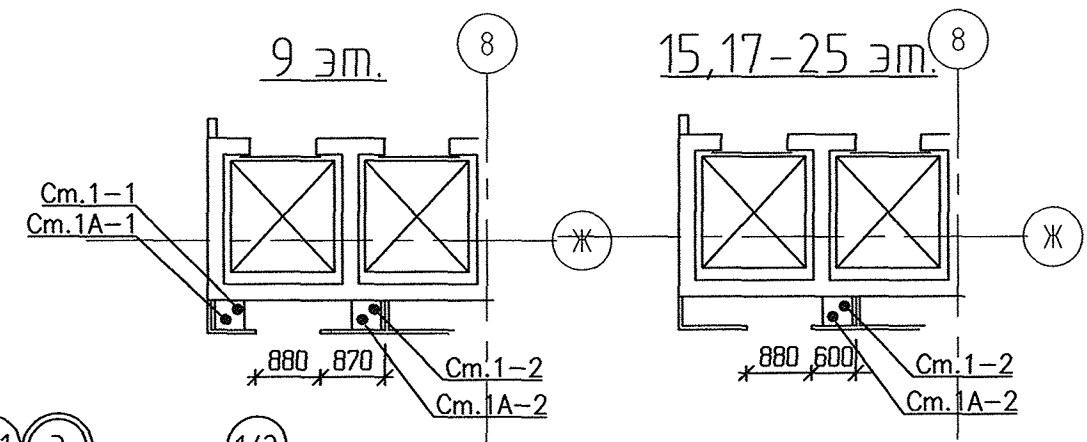


АКБ. 120 - 04 - 0В			
Группа жилых домов со встроенно-пристроенными нежилыми помещениями на первых этажах в границах улиц 8 Марта - Юлиуса Фучика - Чаковского в Чкаловском районе г. Екатеринбурга			
Пусковой комплекс 4.		СТАДИЯ	МСТОВ
25-этажная секция		Р	4
Г. А. П.	Чирков	09.11	ЗАО КОРПОРАЦИЯ АТОМСТРОЙКОМПЛЕКС
Гл. спец.	Гущин	09.11	
Проверил	Гущин	09.11	
Разработал	Гущина	09.11	
План 2 этажа			
Формат			

СОГЛАСОВАНО
 АР Терюкья
 09.11
 09.11
 09.11
 Куряков
 09.11
 Широва
 09.11
 Вак мейн
 Подпись и дата
 Мейн под



12этаж	VN21KV50-1200	3	VN21KV50-800	2	VN21KV50-1320	4	Конвектор "Сантехпром мини" КСК20-1,465K	VN21KV50-1600	4	VN21KV50-720	2	VN21KV50-1120	2	
11этаж	VN21KV50-1200	3	VN21KV50-800	2	VN21KV50-1320	4	КСК20-1,465K	КСК20-1,465K	VN21KV50-1600	4	VN21KV50-720	2	VN21KV50-1120	2
10этаж	VN21KV50-1200	3	VN21KV50-800	2	VN21KV50-1320	4	КСК20-1,465K	КСК20-1,465K	VN21KV50-1600	4	VN21KV50-720	2	VN21KV50-1120	2
9этаж	VN21KV50-1200	3	VN21KV50-800	2	VN21KV50-1320	4	КСК20-1,465K	КСК20-1,465K	VN21KV50-1600	4	VN21KV50-720	2	VN21KV50-1120	2
8этаж	VN21KV50-1200	3	VN21KV50-800	2	VN21KV50-1320	4	КСК20-1,465K	КСК20-1,465K	VN21KV50-1600	4	VN21KV50-720	2	VN21KV50-1120	2
7этаж	VN21KV50-1200	3	VN21KV50-800	2	VN21KV50-1320	4	КСК20-1,465K	КСК20-1,465K	VN21KV50-1600	4	VN21KV50-720	2	VN21KV50-1120	2
6этаж	VN21KV50-1200	3	VN21KV50-800	2	VN21KV50-1320	4	КСК20-1,465K	КСК20-1,127K	VN21KV50-1600	4	VN21KV50-720	2	VN21KV50-1120	2
5этаж	VN21KV50-1200	3	VN21KV50-800	2	VN21KV50-1320	4	КСК20-1,465K	КСК20-1,127K	VN21KV50-1600	4	VN21KV50-720	2	VN21KV50-1120	2
4этаж	VN21KV50-1200	3	VN21KV50-800	2	VN21KV50-1320	4	КСК20-1,465K	КСК20-1,127K	VN21KV50-1600	4	VN21KV50-720	2	VN21KV50-1120	2
3этаж	VN21KV50-1200	3	VN21KV50-800	2	VN21KV50-1320	4	КСК20-1,465K	КСК20-1,127K	VN21KV50-1600	4	VN21KV50-720	2	VN21KV50-1120	2

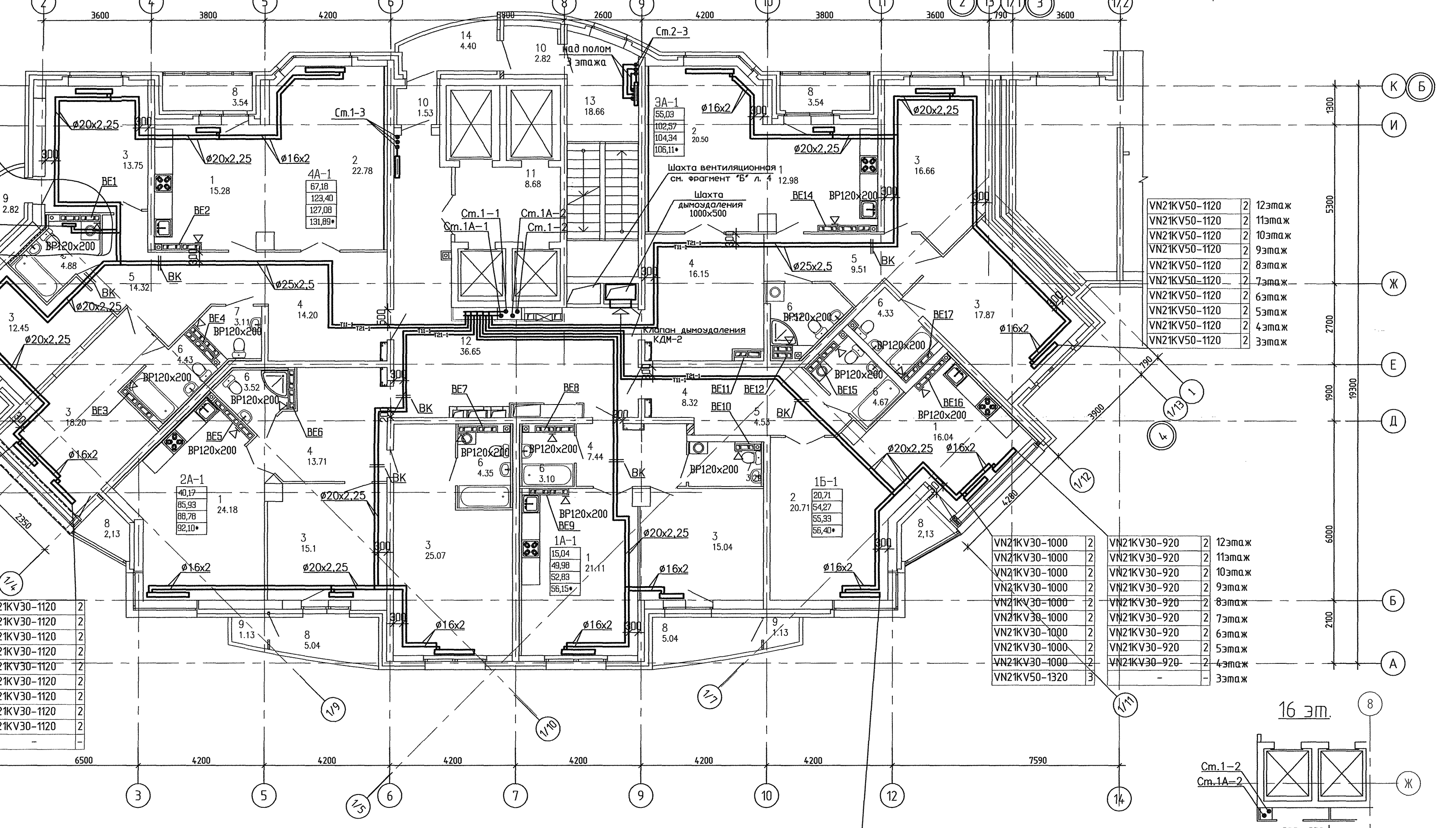
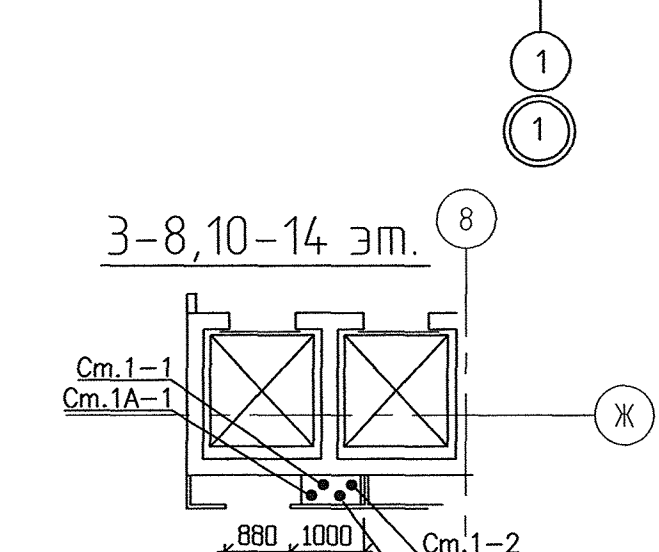


12этаж	VN21KV50-400	1
11этаж	VN21KV50-400	1
10этаж	VN21KV50-400	1
9этаж	VN21KV50-400	1
8этаж	VN21KV50-400	1
7этаж	VN21KV50-400	1
6этаж	VN21KV50-400	1
5этаж	VN21KV50-400	1
4этаж	VN21KV50-400	1
3этаж	VN21KV50-400	1

12этаж	VN21KV50-1000	2
11этаж	VN21KV50-1000	2
10этаж	VN21KV50-1000	2
9этаж	VN21KV50-1000	2
8этаж	VN21KV50-1000	2
7этаж	VN21KV50-1000	2
6этаж	VN21KV50-1000	2
5этаж	VN21KV50-1000	2
4этаж	VN21KV50-1000	2
3этаж	VN21KV50-1000	2

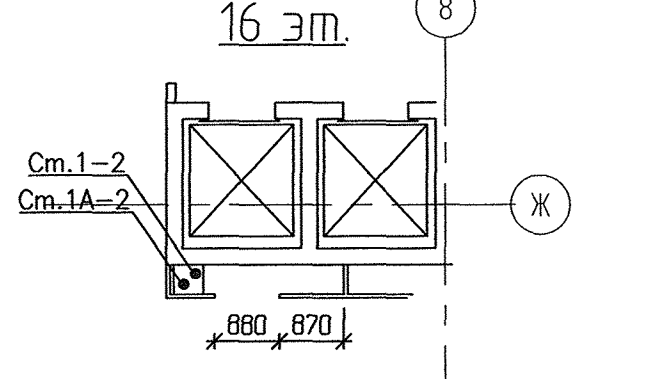
12этаж	VN21KV30-1120	2
11этаж	VN21KV30-1120	2
10этаж	VN21KV30-1120	2
9этаж	VN21KV30-1120	2
8этаж	VN21KV30-1120	2
7этаж	VN21KV30-1120	2
6этаж	VN21KV30-1120	2
5этаж	VN21KV30-1120	2
4этаж	VN21KV30-1120	2
3этаж	VN21KV50-1600	4

12этаж	VN21KV30-1120	2
11этаж	VN21KV30-1120	2
10этаж	VN21KV30-1120	2
9этаж	VN21KV30-1120	2
8этаж	VN21KV30-1120	2
7этаж	VN21KV30-1120	2
6этаж	VN21KV30-1120	2
5этаж	VN21KV30-1120	2
4этаж	VN21KV30-1120	2
3этаж	VN21KV30-1120	2



12этаж	VN21KV50-1400	4	VN21KV50-800	2	VN21KV50-1320	3	V21KV50-1120	2	VN21KV50-800	2	VN21KV50-1320	2
11этаж	VN21KV50-1400	4	VN21KV50-800	2	VN21KV50-1320	3	V21KV50-1120	2	VN21KV50-800	2	VN21KV50-1320	2
10этаж	VN21KV50-1400	4	VN21KV50-800	2	VN21KV50-1320	3	V21KV50-1120	2	VN21KV50-800	2	VN21KV50-1320	2
9этаж	VN21KV50-1400	4	VN21KV50-800	2	VN21KV50-1320	3	V21KV50-1120	2	VN21KV50-800	2	VN21KV50-1320	2
8этаж	VN21KV50-1400	4	VN21KV50-800	2	VN21KV50-1320	3	V21KV50-1120	2	VN21KV50-800	2	VN21KV50-1320	2
7этаж	VN21KV50-1400	4	VN21KV50-800	2	VN21KV50-1320	3	V21KV50-1120	2	VN21KV50-800	2	VN21KV50-1320	2
6этаж	VN21KV50-1400	4	VN21KV50-800	2	VN21KV50-1320	3	V21KV50-1120	2	VN21KV50-800	2	VN21KV50-1320	2
5этаж	VN21KV50-1400	4	VN21KV50-800	2	VN21KV50-1320	3	V21KV50-1120	2	VN21KV50-800	2	VN21KV50-1320	2
4этаж	VN21KV50-1400	4	VN21KV50-800	2	VN21KV50-1320	3	V21KV50-1120	2	VN21KV50-800	2	VN21KV50-1320	2
3этаж	VN21KV50-1400	4	VN21KV50-800	2	VN21KV50-1320	3	V21KV50-1120	2	VN21KV50-800	2	VN21KV50-1320	2

VN21KV30-1000	2	VN21KV30-920	2	12этаж
VN21KV30-1000	2	VN21KV30-920	2	11этаж
VN21KV30-1000	2	VN21KV30-920	2	10этаж
VN21KV30-1000	2	VN21KV30-920	2	9этаж
VN21KV30-1000	2	VN21KV30-920	2	8этаж
VN21KV30-1000	2	VN21KV30-920	2	7этаж
VN21KV30-1000	2	VN21KV30-920	2	6этаж
VN21KV30-1000	2	VN21KV30-920	2	5этаж
VN21KV30-1000	2	VN21KV30-920	2	4этаж
VN21KV50-1320	3	-	-	3этаж



АКБ. 120 - 04 - 0В

Группа жилых домов со встроенно-пристроенными нежилыми помещениями на первых этажах в границах улиц 8 Марта - Юлиуса Фучика - Чаикобского в Чкаловском районе г. Екатеринбург

Пусковой комплекс 4. 26-этажная секция

План 3-12 этажей

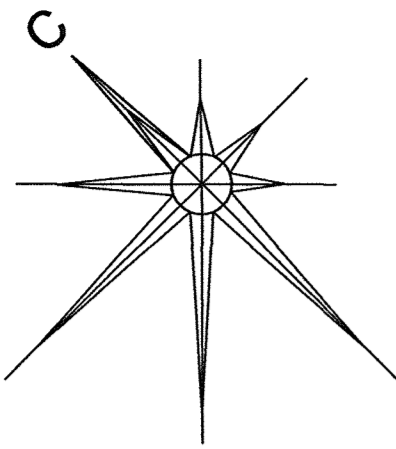
Изм. Кол. уч. Лист № док. Подп. Дата

ГАП Чирков 09.11
Гл. спец. Гушин 09.11
Проверил Гушин 09.11
Разработал Гушина 09.11

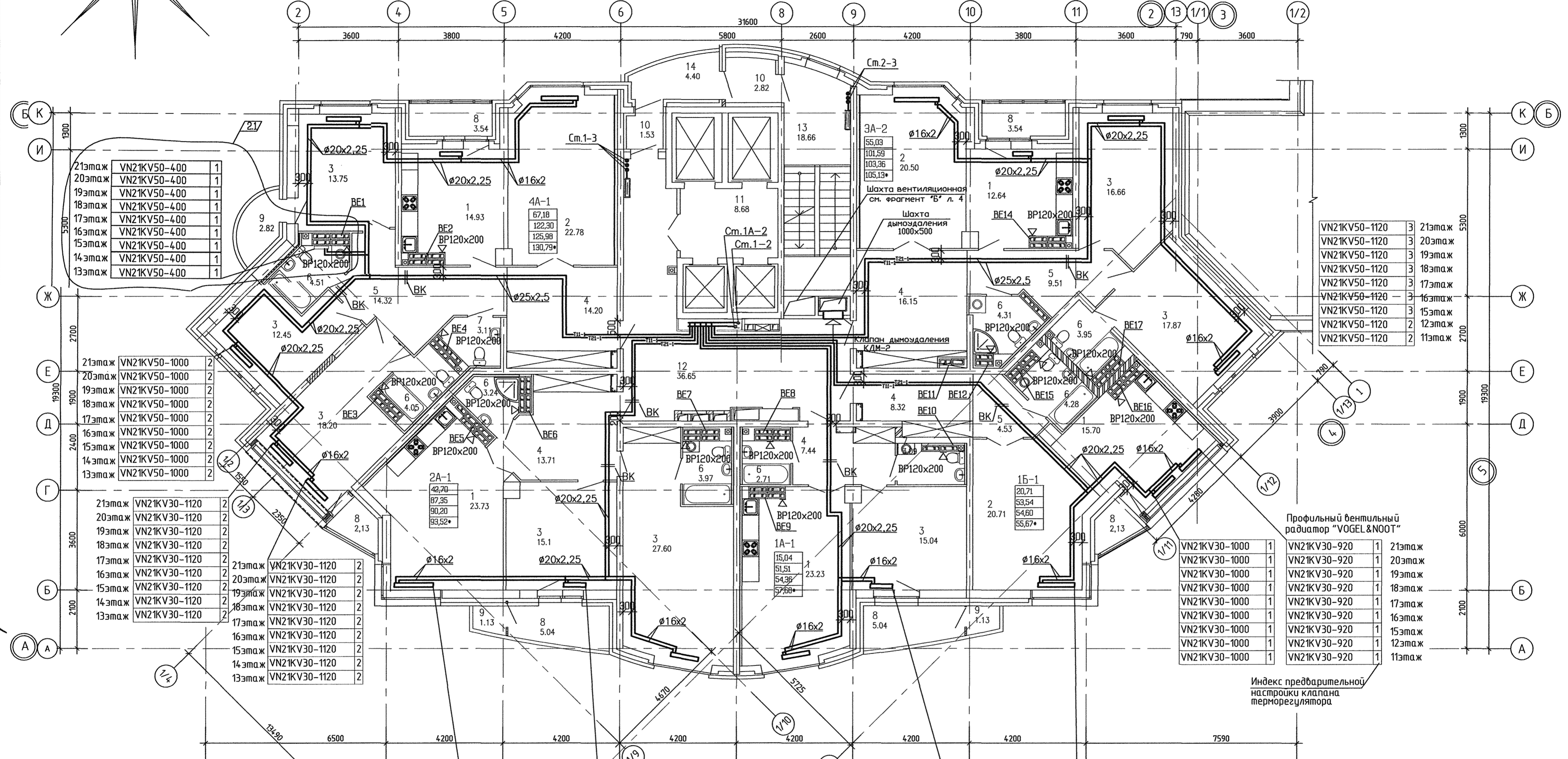
Лист 5

АО КОРПОРАЦИЯ АТОМСТРОЙКОМПЛЕКС

СОГЛАСОВАНО	Терюбов	09.11
ВК	Курчадова	09.11
ЭП	Смирнова	09.11
СС	Чижик	09.11
Взам. инв.п.		
Подпись и дата		
Инф. и подл.		



21этаж	VN21KV50-1200	3	VN21KV50-800	2	VN21KV50-1320	5	KCK20-1,465K	KCK20-1,465K	VN21KV50-1600	4	VN21KV50-720	2	VN21KV50-1120	2
20этаж	VN21KV50-1200	3	VN21KV50-800	2	VN21KV50-1320	5	KCK20-1,465K	KCK20-1,465K	VN21KV50-1600	4	VN21KV50-720	2	VN21KV50-1120	2
19этаж	VN21KV50-1200	3	VN21KV50-800	2	VN21KV50-1320	5	KCK20-1,465K	KCK20-1,465K	VN21KV50-1600	4	VN21KV50-720	2	VN21KV50-1120	2
18этаж	VN21KV50-1200	3	VN21KV50-800	2	VN21KV50-1320	5	KCK20-1,465K	KCK20-1,465K	VN21KV50-1600	4	VN21KV50-720	2	VN21KV50-1120	2
17этаж	VN21KV50-1200	3	VN21KV50-800	2	VN21KV50-1320	5	KCK20-1,465K	KCK20-1,465K	VN21KV50-1600	4	VN21KV50-720	2	VN21KV50-1120	2
16этаж	VN21KV50-1200	3	VN21KV50-800	2	VN21KV50-1320	5	KCK20-1,465K	KCK20-1,127K	VN21KV50-1600	4	VN21KV50-720	2	VN21KV50-1120	2
15этаж	VN21KV50-1200	3	VN21KV50-800	2	VN21KV50-1320	5	KCK20-1,465K	KCK20-1,127K	VN21KV50-1600	4	VN21KV50-720	2	VN21KV50-1120	2
14этаж	VN21KV50-1200	3	VN21KV50-800	2	VN21KV50-1320	4	KCK20-1,465K	KCK20-1,127K	VN21KV50-1600	4	VN21KV50-720	2	VN21KV50-1120	2
13этаж	VN21KV50-1200	3	VN21KV50-800	2	VN21KV50-1320	4	KCK20-1,465K	KCK20-1,127K	VN21KV50-1600	4	VN21KV50-720	2	VN21KV50-1120	2



21этаж	VN21KV50-400	1
20этаж	VN21KV50-400	1
19этаж	VN21KV50-400	1
18этаж	VN21KV50-400	1
17этаж	VN21KV50-400	1
16этаж	VN21KV50-400	1
15этаж	VN21KV50-400	1
14этаж	VN21KV50-400	1
13этаж	VN21KV50-400	1

21этаж	VN21KV50-1000	2
20этаж	VN21KV50-1000	2
19этаж	VN21KV50-1000	2
18этаж	VN21KV50-1000	2
17этаж	VN21KV50-1000	2
16этаж	VN21KV50-1000	2
15этаж	VN21KV50-1000	2
14этаж	VN21KV50-1000	2
13этаж	VN21KV50-1000	2

21этаж	VN21KV30-1120	2
20этаж	VN21KV30-1120	2
19этаж	VN21KV30-1120	2
18этаж	VN21KV30-1120	2
17этаж	VN21KV30-1120	2
16этаж	VN21KV30-1120	2
15этаж	VN21KV30-1120	2
14этаж	VN21KV30-1120	2
13этаж	VN21KV30-1120	2

21этаж	VN21KV30-1120	2
20этаж	VN21KV30-1120	2
19этаж	VN21KV30-1120	2
18этаж	VN21KV30-1120	2
17этаж	VN21KV30-1120	2
16этаж	VN21KV30-1120	2
15этаж	VN21KV30-1120	2
14этаж	VN21KV30-1120	2
13этаж	VN21KV30-1120	2

VN21KV30-1000	1	VN21KV30-920	1	21этаж
VN21KV30-1000	1	VN21KV30-920	1	20этаж
VN21KV30-1000	1	VN21KV30-920	1	19этаж
VN21KV30-1000	1	VN21KV30-920	1	18этаж
VN21KV30-1000	1	VN21KV30-920	1	17этаж
VN21KV30-1000	1	VN21KV30-920	1	16этаж
VN21KV30-1000	1	VN21KV30-920	1	15этаж
VN21KV30-1000	1	VN21KV30-920	1	12этаж
VN21KV30-1000	1	VN21KV30-920	1	11этаж

Индекс предварительной
настройки клапана
терморегулятора

21этаж	VN21KV50-1400	5	VN21KV50-800	2	VN21KV50-1320	3	V21KV50-1120	2	VN21KV50-800	1	VN21KV50-1320	3
20этаж	VN21KV50-1400	5	VN21KV50-800	2	VN21KV50-1320	3	V21KV50-1120	2	VN21KV50-800	1	VN21KV50-1320	3
19этаж	VN21KV50-1400	5	VN21KV50-800	2	VN21KV50-1320	3	V21KV50-1120	2	VN21KV50-800	1	VN21KV50-1320	3
18этаж	VN21KV50-1400	5	VN21KV50-800	2	VN21KV50-1320	3	V21KV50-1120	2	VN21KV50-800	1	VN21KV50-1320	3
17этаж	VN21KV50-1400	5	VN21KV50-800	2	VN21KV50-1320	3	V21KV50-1120	2	VN21KV50-800	1	VN21KV50-1320	3
16этаж	VN21KV50-1400	5	VN21KV50-800	2	VN21KV50-1320	3	V21KV50-1120	2	VN21KV50-800	1	VN21KV50-1320	3
15этаж	VN21KV50-1400	5	VN21KV50-800	2	VN21KV50-1320	3	V21KV50-1120	2	VN21KV50-800	1	VN21KV50-1320	3
14этаж	VN21KV50-1400	4	VN21KV50-800	2	VN21KV50-1320	3	V21KV50-1120	2	VN21KV50-800	1	VN21KV50-1320	2
13этаж	VN21KV50-1400	4	VN21KV50-800	2	VN21KV50-1320	3	V21KV50-1120	2	VN21KV50-800	1	VN21KV50-1320	2

Изм.	2	4	26-11	12/11
Кол.уч.				
Лист				
№ док.				
Подп.				
Дата				
Г.АП	Чирков		09.11	
Г. спец.	Гущин		09.11	
Проверил	Гущин		09.11	
Разработал	Гущина		09.11	

АКБ. 120 - 04 - 0В

Группа жилых домов со встроенно-пристроенными нежилыми помещениями на первых этажах в границах улиц 8 Марта - Юлиуса Фучика - Чайковского в Чкаловском районе г. Екатеринбурга

Пусковой комплекс 4.
26-этажная секция

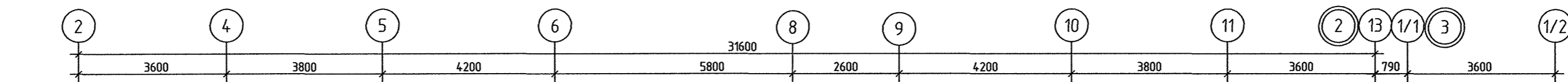
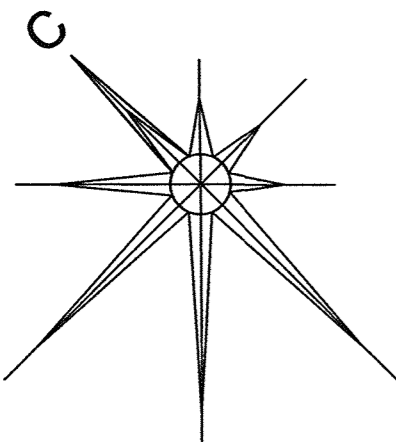
Студия Лист Листов
Р 6

План 13-21 этажа

ЗАО КОРПОРАЦИЯ
АТОМСТРОЙКОМПЛЕКС

Консубола А2

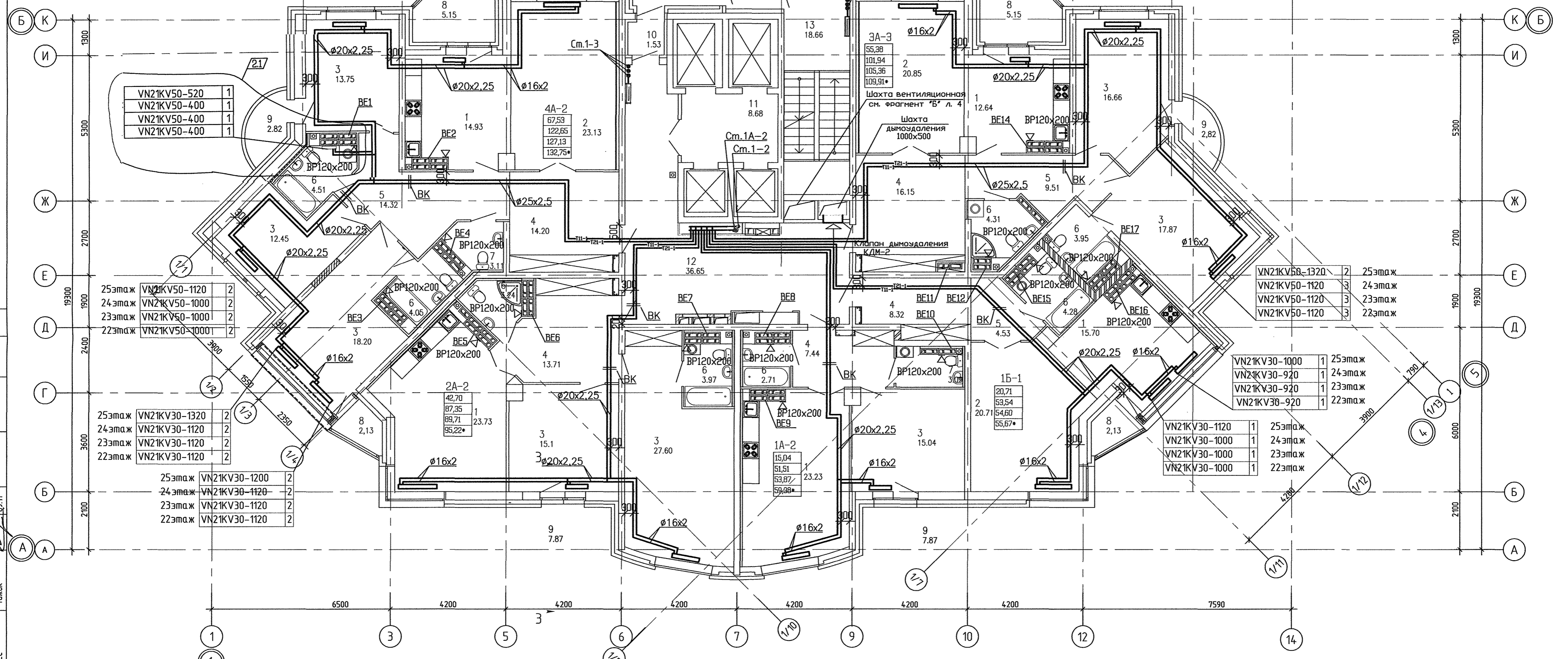
СОГЛАСОВАНО	Терехова	09.11
СОГЛАСОВАНО	Куричкова	09.11
СОГЛАСОВАНО	Гущина	09.11
СОГЛАСОВАНО	Чирков	09.11
В.И.И.И.	Ваш. И.И.И.	
Подпись и дата		
И.И.И.И.		



25этаж	VN21KV50-1320	4	Конвектор "Сантехпром мини"	КСК20-1,465K	4	Конвектор "Сантехпром мини"	КСК20-1,465K	VN22KV50-1400	4	VN21KV50-800	1	VN21KV50-1320	2
24этаж	VN21KV50-1200	3		КСК20-1,465K	4		КСК20-1,465K	VN21KV50-1600	4	VN21KV50-720	2	VN21KV50-1120	2
23этаж	VN21KV50-1200	3		КСК20-1,465K	4		КСК20-1,465K	VN21KV50-1600	4	VN21KV50-720	2	VN21KV50-1120	2
22этаж	VN21KV50-1200	3		КСК20-1,465K	4		КСК20-1,465K	VN21KV50-1600	4	VN21KV50-720	2	VN21KV50-1120	2

Профильный вентильный радиатор "VOGEL & NOOT"

Индекс предварительной настройки клапана терморегулятора



VN21KV50-520	1
VN21KV50-400	1
VN21KV50-400	1
VN21KV50-400	1

25этаж	VN21KV50-1120	2
24этаж	VN21KV50-1000	2
23этаж	VN21KV50-1000	2
22этаж	VN21KV50-1000	2

25этаж	VN21KV30-1320	2
24этаж	VN21KV30-1120	2
23этаж	VN21KV30-1120	2
22этаж	VN21KV30-1120	2

25этаж	VN21KV30-1200	2
24этаж	VN21KV30-1120	2
23этаж	VN21KV30-1120	2
22этаж	VN21KV30-1120	2

VN21KV50-1320	2	25этаж
VN21KV50-1120	3	24этаж
VN21KV50-1120	3	23этаж
VN21KV50-1120	3	22этаж

VN21KV30-1000	1	25этаж
VN21KV30-920	1	24этаж
VN21KV30-920	1	23этаж
VN21KV30-920	1	22этаж

VN21KV30-1120	1	25этаж
VN21KV30-1000	1	24этаж
VN21KV30-1000	1	23этаж
VN21KV30-1000	1	22этаж

25этаж	VN21KV50-1600	4	VN21KV50-1000	2	VN21KV50-1600	4	V21KV50-1400	2	VN21KV50-920	2	VN21KV50-1600	3
24этаж	VN21KV50-1400	5	VN21KV50-800	2	VN21KV50-1320	3	V21KV50-1120	2	VN21KV50-800	2	VN21KV50-1320	3
23этаж	VN21KV50-1400	5	VN21KV50-800	2	VN21KV50-1320	3	V21KV50-1120	2	VN21KV50-800	2	VN21KV50-1320	3
22этаж	VN21KV50-1400	5	VN21KV50-800	2	VN21KV50-1320	3	V21KV50-1120	2	VN21KV50-800	2	VN21KV50-1320	3

СОГЛАСОВАНО	Терновая	09.11
ВК	Куричкова	09.11
ЭЛ	Смирнова	09.11
СС	Чижик	09.11
Ваш. инд.Н		
Подпись и дата		
Инд.Н подл.		

АКБ. 120 - 04 - 0В

Группа жилых домов со встроенно-пристроенными нежилыми помещениями на первых этажах в границах улиц 8 Марта - Юлиуса Фучика - Чапаевского в Чкаловском районе г. Екатеринбург

Пусковой комплекс 4. 26-этажная секция

Стация Лист Листов
Р 7

План 22-25 этажей

САД КОРПОРАЦИЯ АТОМСТРОЙКОМПЛЕКС

Изм.	2	Кол.уч.	1	Лист	210-11	№ док.	12.11	Подп.		Дата	
Г.АП	Чирков									09.11	
Гл. спец.	Гущин									09.11	
Проверил	Гущин									09.11	
Разработал	Гущина									09.11	

Копирова А2